

# 升降傾倒式補料機 CVC 1101C



靈活的 CVC 1101C 上舉式藥錠補料機是 CVC 1220C/CVC 1620 系列數粒機的最佳拍檔，搭配含活動式滑輪底座易於移動與固定。無縫式上升軌道有效降低藥錠因移動而產生的粉塵堆積堵塞或卡粒的情況發生。

配有 PC 外罩覆蓋，接觸元件易拆卸清潔，符合衛生要求。

## 標準功能

- ◎ 搭配 CVC 1220C/CVC 1620 數粒機使用。
- ◎ 配有低位的真空除塵口，可最大程度地減少灰塵積聚。
- ◎ 當數粒機低於料位時自動補料，當數粒機達高料位時即自動停止倒料動作。停電時，料斗即鎖定。
- ◎ 所有與藥錠接觸機構皆以 SUS316 不鏽鋼及 USFDA 核准材質製成。
- ◎ 符合 cGMP 規範。

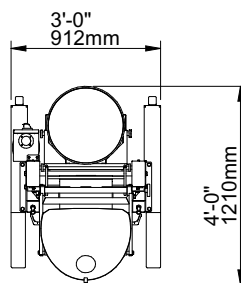


## CVC 1101C 機器規格

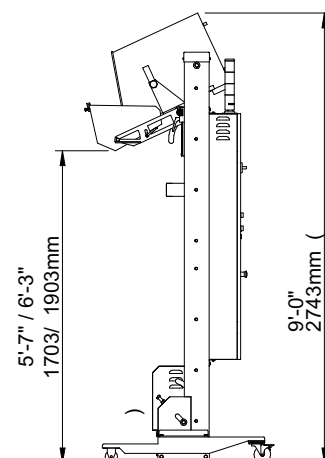
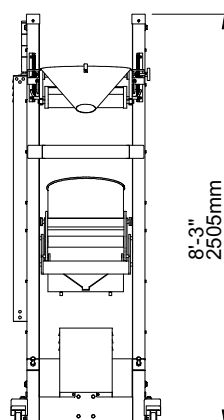
產能	20000 顆 / 分, 以 $\Phi 9.5 \pm 1\text{mm} \times 4.5 \pm 1\text{mm}$ 藥粒為主
適用樣品尺寸	藥粒直徑: $\Phi 3\text{mm} \leq \Phi 20\text{mm}$ 藥粒寬度: $3\text{mm} \leq 20\text{mm}$ 藥粒長度: $3\text{mm} \leq 30\text{mm}$
料斗容量	3.7 立方呎 (105 公升)
電源供應	220V, 50/60 Hz, Single Phase
耗電量	0.8 KW
機器淨重	230 KG
機器尺寸	1210mm x 912mm x 2743mm (L x W x H)

## 機器視圖

### 上視圖



### 側視圖



顯示的尺寸適用於標準機器。傳送帶可以延長：長度可以根據選擇的選項而變化。該機器可以獨立運行，也可以整合到自動包裝線中。所有 CVC 設備均享有一年的零件保修。完整的保固內容包含在我們的設備建議中，或者可以在我們的網站上找到。



### 聯絡我們

#### USA

10861 Business Drive, Fontana, CA 92337  
Phone: +1 (909) 355-0311  
[www.cvctechnologies.com](http://www.cvctechnologies.com)  
[sales@cvcusa.com](mailto:sales@cvcusa.com)

#### USA 東部辦公室

1855 New Highway, Suite C, Farmingdale NY 11735  
[sales@cvcusa.com](mailto:sales@cvcusa.com)

#### 亞太總部 - 台灣

Phone: +886 (4) 2496-3666  
[sales@cvctechnologies.com](mailto:sales@cvctechnologies.com)

#### 中國 / 印度 / 印尼

[sales@cvctechnologies.com](mailto:sales@cvctechnologies.com)