

理瓶機 CVC 1266



CVC 1266 是高速生產線的最佳輔助。精密堅固的機體設計，採用內置式的儲料空間與理瓶轉盤，不但節省空間，更能大幅降低機器運轉產生的噪音。在合理的預算內，採用可靠的系統，以精要的功能協助您追求藥廠規範符合性。

標準功能

- ◎ 生產速度最高可達每分鐘 250 瓶。
- ◎ 不鏽鋼機體與透明防護外罩既可隔絕外界粉塵的汙染，同時提供完善的安全防護。
- ◎ 配搭人性化操作介面讓操作人員可精確及方便操作。
- ◎ 理瓶、翻瓶動作精準確實，易於調整，翻瓶整理後瓶子依序整列於輸送帶上。
- ◎ 採用西門子 PLC 控制與 7" 彩色觸控螢幕。
- ◎ 50 組記憶儲存：參數如理瓶槽旋轉速度、分瓶與導瓶皮帶行進速度及產品尺寸皆可儲存，以便再次使用。
- ◎ 底部配置腳輪，方便機台移動。
- ◎ 通過 CE、CSA、ISO 9001:2015 認證。
- ◎ 專為藥廠與營養食品廠之高規格設計，符合 cGMP 規範。
- ◎ 所有與瓶接觸機構皆以不鏽鋼材質製成。
- ◎ 符合 cGMP 規範。



CVC 1266 機器規格

速度 (每分鐘)	280 瓶 (標準瓶 100 c.c.)
儲料槽容量	396 公升 / 14 立方呎 (50 c.c. 瓶約 3000 瓶)
適用產品範圍	瓶徑：Φ 30mm ~ Φ 120mm 瓶高：45mm ~ 200mm 徑高比限制：大於 1/1.5 瓶口：Φ 25mm ~ Φ 85mm
料斗容量	3.7 立方呎 (105 公升)
適用瓶形	圓瓶、四方形瓶、長方形瓶、橢圓形瓶
瓶材質限制	不適用玻璃瓶
電源供應	220V, 50/60 Hz, 單相
耗電量	1.1 KW / 含氣吹 1.9 KW
耗氣量	30 Lit/m (1.1 CFM) / 含氣吹 1300 Lit/m (45.5 CFM)
機器淨重	707 KG (含氣吹)
包裝重量	990kg
機器尺寸	2220mm x 1233mm x 1980mm (L x W x H)

技術規格

選購配備

- ◎ 理瓶槽靜電消除裝置
- ◎ 離子氣吹清潔組
- ◎ 真空除塵裝置
- ◎ 警示燈組
- ◎ 三階密碼
- ◎ 料斗門組
- ◎ 符合 21CFR Part 11



調整簡易，精準無誤的翻瓶裝置



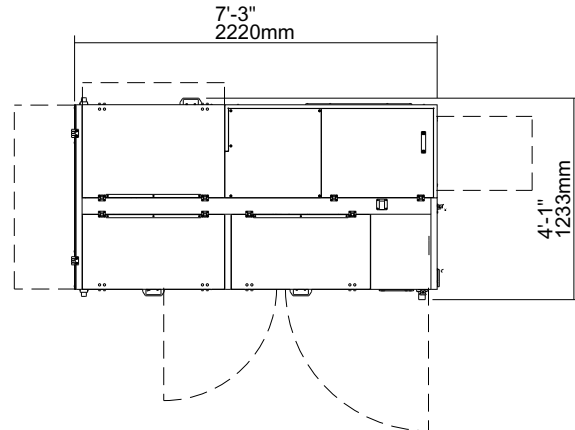
排瓶系統



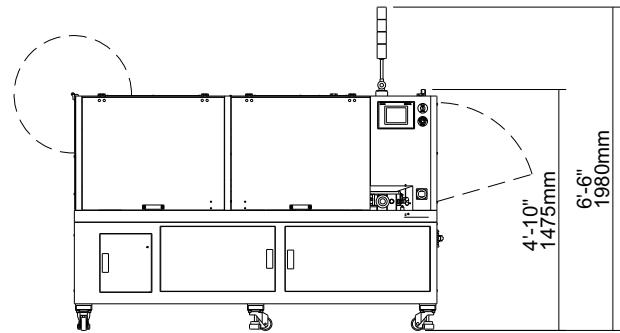
可調式轉盤（不需更換件）

機器視圖

上視圖



側視圖



顯示的尺寸適用於標準機器。傳送帶可以延長：長度可以根據選擇的選項而變化。該機器可以獨立運行，也可以整合到自動包裝線中。所有 CVC 設備均享有一年的零件保修。完整的保固內容包含在我們的設備建議中，或者可以在我們的網站上找到。



聯絡我們

USA

10861 Business Drive, Fontana, CA 92337
Phone: +1 (909) 355-0311
www.cvctechnologies.com
sales@cvcusa.com

USA 東部辦公室

1855 New Highway, Suite C, Farmingdale NY 11735
sales@cvcusa.com

亞太總部 - 台灣

Phone: +886 (4) 2496-3666
sales@cvctechnologies.com

中國/印度/印尼

sales@cvctechnologies.com