

# 顆粒乾燥劑投入機

## CVC 1112



CVC 1112 顆粒乾燥劑投入機適用於製藥、保健品行業，顆粒乾燥劑投入機可將顆粒式乾燥劑精準投入瓶中。

觸控螢幕人機 PLC 控制，簡單好操作；可連接產線維持高產能。亦可兩部同時運行並搭配雙軌輸送帶，提昇雙倍產能。

### 機台特色：

- 可安裝於現有的自動生產線。
- 西門子 PLC 控制及 7 吋彩色觸控螢幕組可搭配中文或英文任一語言選擇，人性化操作介面操作人員可方便操作設定，可存取超過 50 組的操作參數設定。
- 使用檔瓶汽缸增加產量穩定度。
- 出料口高度可調整，下料口設計於最接近瓶口點，投料精確。
- 自動偵測來瓶，有瓶才投料，無瓶自動暫停動作。
- 採用伺服馬達、精密光電元件及氣動元件，確保動作精準。
- 自動安全門，於開啟時自動停機。
- 配置活動腳輪，方便機台移動。
- 不鏽鋼機體與 CE 安全防護罩可提供安全防護、免於外部粉塵的汙染，同時也可降低機台操作噪音。
- 結構採用不鏽鋼 304 與鋁合金製造，與顆粒乾燥劑接觸件主要材質採用不鏽鋼 316 製成。
- 通過 ISO 9001:2015 品保認證。
- 可提供符合 CE 或 UL/CSA 規範機型。
- 專為藥廠與營養食品廠之高規格設計，符合 cGMP 規範。



### CVC 1112 機器規格

最大產能 (需依客戶樣品實測為準)	最高可達到每分鐘 170 顆 (數據以 100 ml 圓瓶及乾燥粒 1g, D: Φ 14 高 18mm 測試)
適用顆粒乾燥劑 (1g~3g)	直徑: Φ 14~ Φ 20 mm / 高度: 18~25 mm
適用錠狀乾燥劑 (1g~2g)	直徑: Φ 20 mm / 高度: 2, 4, 8 mm
料斗容量	30L (30,000cm <sup>3</sup> )
	瓶口直徑: Φ 25~110 mm
適用瓶尺寸	直徑: Φ 30~110 mm (瓶肩需大於瓶口 10mm) 高度: 50~200 mm
電壓	220 V/ 50/60 HZ/ 單相
耗電量	450 VA (2 A)
氣壓	6 bar (87 psi)
耗氣量	361 NLit/m (12.6 CFM)
機器尺寸 (長 x 寬 x 高)	913mm x 926mm x 2,015mm
機器淨重	210 kg (462 lbs)
噪音值	≤ 83 dB

# 技術規格

## 選購配備：

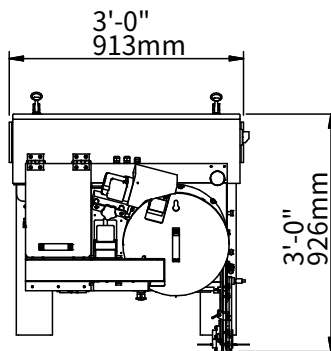
- 連線整合輸送帶
- 出料確效 (採光纖電眼檢測)
- 2 克 / 3 克顆粒狀乾燥劑 / 錠狀乾燥劑料盤組 (含下料槽)
- 排瓶系統 (氣吹式或氣缸式)
- 排瓶確效
- 收瓶轉盤
- 警示燈組
- 三階密碼
- 四方形瓶、長方形瓶擋瓶組
- 符合 USFDA 21 CFR PART 11
- OPC UA 用於數據採集



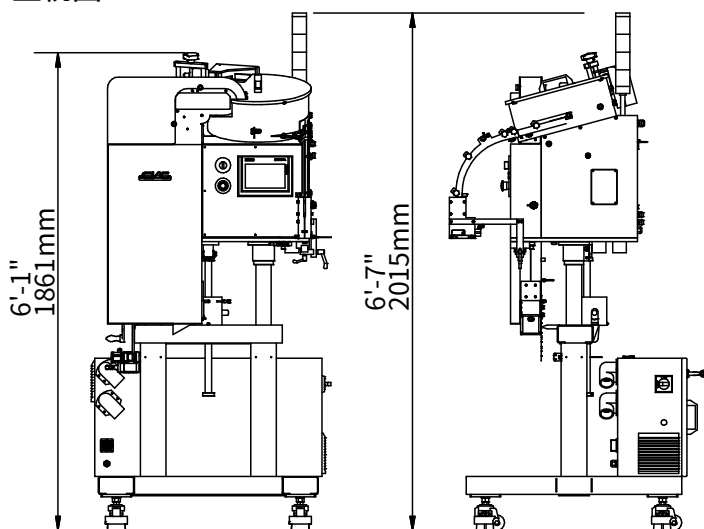
補料桶

## 機器視圖

### 上視圖



### 正視圖



上述相關機器尺寸適用於標準機型。機器尺寸與規格資料如有變動恕不另行通知，亦可至官網查詢。本機可以獨立運行，也可整合到自動包裝線中。所有 CVC 設備均享有一年保固。歡迎洽詢本公司取得完整的保固內容。



### 聯絡我們

#### 亞太總部 - 台灣

台中市大里區工業九路190號  
Phone: 04 2496-3666 Fax: 04 3705-6555  
www.cvctechnologies.com  
sales@cvctechnologies.com

#### USA

10861 Business Drive, Fontana, CA 92337  
Phone: +1 (909) 355-0311  
sales@cvcusa.com

#### USA 東部辦公室

1855 New Highway, Suite C, Farmingdale NY 11735  
sales@cvcusa.com

#### 中國 / 印度

sales@cvctechnologies.com