

棉花塞入機 CVC 1117



CVC 1117 棉花塞入機適用於製藥、保健品行業，棉花塞入機可將條狀棉花裁切後精準塞入瓶中。

觸控螢幕人機 PLC 控制，簡單好操作；可連接產線維持高產能。

機台特色：

- 可安裝於現有的自動生產線。
- 西門子 PLC 控制及 7 吋彩色觸控螢幕組可搭配中文或英文任一語言選擇，人性化操作介面操作人員可方便操作設定，可存取超過 50 組的操作參數設定。
- 使用可靠之光電及氣動元件。
- 出料口高度可調整，下料口設計於最接近瓶口點，塞棉精確。
- 自動偵測來瓶，有瓶才塞棉，無瓶自動暫停動作。
- 採用伺服馬達及精密光電元件，確保動作精準。
- 自動安全門，於開啟時自動停機。
- 配置活動腳輪，方便機台移動。
- 不鏽鋼機體與 CE 安全防護罩可提供安全防護、免於外部粉塵的汙染，同時也可降低機台操作噪音。
- 結構採用不鏽鋼 304 與鋁合金製造，與棉花接觸件主要材質採用不鏽鋼 316 製成。
- 通過 ISO 9001:2015 品保認證。
- 可提供符合 CE 或 UL/CSA 規範機型。
- 專為藥廠與營養食品廠之高規格設計，符合 cGMP 規範。



CVC 1117 機器規格

最大產能	最高可達到每分鐘 100 瓶 (需依客戶樣品實測為準) (數據以 100 ml 圓瓶及棉花裁切長度 70mm 測試)
適用棉花	種類：天然或合成纖維 重量：7~16 克 / 碼 裁切長度：70~150mm
適用瓶尺寸	套管內徑：Φ 26mm (1") 直徑：Φ 30~110 mm 瓶口直徑：Φ 25~110 mm 高度：50~220 mm (瓶肩需大於瓶口 10mm 以上)
電壓	220 V/ 50/60 HZ/ 單相
耗電量	440 VA (2 A)
氣壓	6 bar (87 psi)
耗氣量	350 NLit/m (12.3 CFM)
機器尺寸 (長 x 寬 x 高)	712mm x 997mm x 1,888mm
機器淨重	145 kg (319 lbs)
噪音值	≤ 80 dB

技術規格

選購配備：

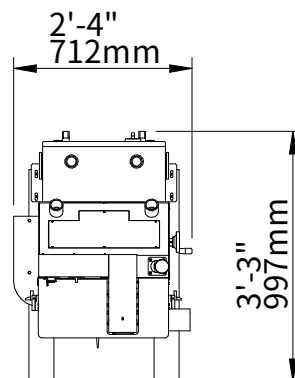
- 棉花放置箱
- 排瓶系統 (氣吹式或氣缸式)
- 排瓶確效
- 連線整合輸送帶
- 入口端及出口端輸送帶加長
- 出料確效 (採光纖電眼檢測)
- 收瓶轉盤
- 警示燈組
- 三階密碼
- 四方形瓶、長方形瓶擋瓶組
- 符合 USFDA 21 CFR PART 11
- OPC UA 用於數據採集



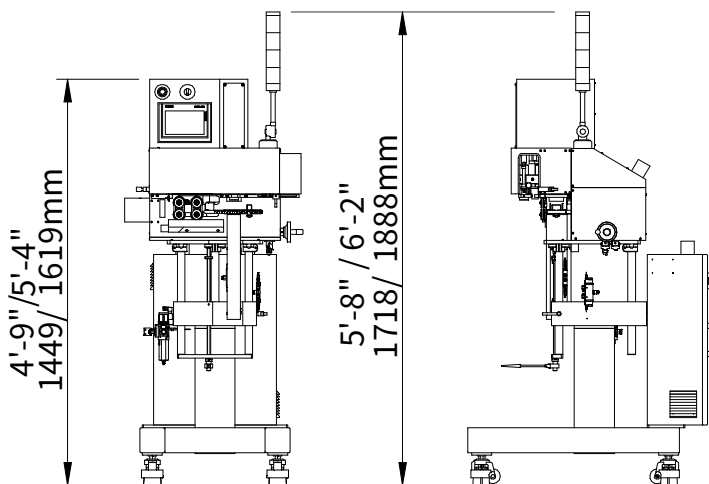
選配：棉花放置箱

機器視圖

上視圖



正視圖



上述相關機器尺寸適用於標準機型。機器尺寸與規格資料如有變動恕不另行通知，亦可至官網查詢。本機可以獨立運行，也可整合到自動包裝線中。所有 CVC 設備均享有一年保固。歡迎洽詢本公司取得完整的保固內容。



CVC TECHNOLOGIES, INC.
皇將科技股份有限公司



聯絡我們

亞太總部 - 台灣

台中市大里區工業九路190號
Phone: 04 2496-3666 Fax: 04 3705-6555
www.cvctechnologies.com
sales@cvctechnologies.com

USA

10861 Business Drive, Fontana, CA 92337
Phone: +1 (909) 355-0311
sales@cvcusa.com

USA 東部辦公室

1855 New Highway, Suite C, Farmingdale NY 11735
sales@cvcusa.com

中國/印度

sales@cvctechnologies.com