

# 高速回转式旋盖机

## CVC 3074-8



CVC 3074-8 高速回转式旋盖主机采用伺服驱动提供出色稳定的高旋盖效能。

机械结构采用紧凑设计节省占地空间，大大满足生产线的需求。

CVC 伺服旋盖系统，适用各式瓶盖如：

- 塑胶旋牙盖
- 儿童安全盖
- 内塞

机台特色：

- 旋盖产能：最高可达到每分钟200瓶 (实际产能需经 CVC 皇将工程团队评估或测试客户的瓶与盖而定)
- 8个伺服驱动旋盖头
- 本机平台与上部转塔易于操作，清洁与保养维护
- 不锈钢结构，符合GMP规范
- 伺服驱动系统，提供精准稳定的扭力输出
- 采用西门子 PLC控制系统与 12.1吋 PC式触控屏幕
- 多达 500 个产品参数记忆组，可供快速存取产品生产参数资料档案
- 主机用伺服马达驱动
- 旋盖头的升降与旋转，采用先进的 Linmot线性马达，具有精确的旋盖控制功能，适用于各种瓶盖
- 旋盖扭力检查系统
- 符合 CE认证的 PC外罩安全防护
- 304 不锈钢储料桶、框架、面板外壳
- ISO 9001：2015 品保认证



### CVC 3074-8 机器规格

最大产能 (需依客户样品实测为准)	最高可达到每分钟 200 瓶 (数据以 100 ml 圆瓶测试)
适用产品	瓶子形状：圆瓶、方瓶、异形瓶 (*) 瓶盖类型：旋盖、压盖、内塞 (**)
适用尺寸	瓶直径：ø30~70mm 瓶高度：65~220mm 瓶盖直径：ø30~60mm 瓶盖高度：8~22mm
电压	380 V/ 50(60) HZ/ 3 PH
耗电量	10,000 VA
气压	6 kgf/cm <sup>2</sup> (87psi)
耗气量	1,947 L/min (68.8 CFM)
机器尺寸 (长 x 宽 x 高)	3,500mm x 1,690mm x 2,252mm (包含输送带)
机器净重	2,223 Kg
噪音值	70~75 db

\* 不规则形状的瓶子，请洽询 CVC皇将工程团队

\*\* 压盖、内塞等的适用性，请洽询 CVC皇将工程团队。

# 技术规格

低维护成本与投入时间：

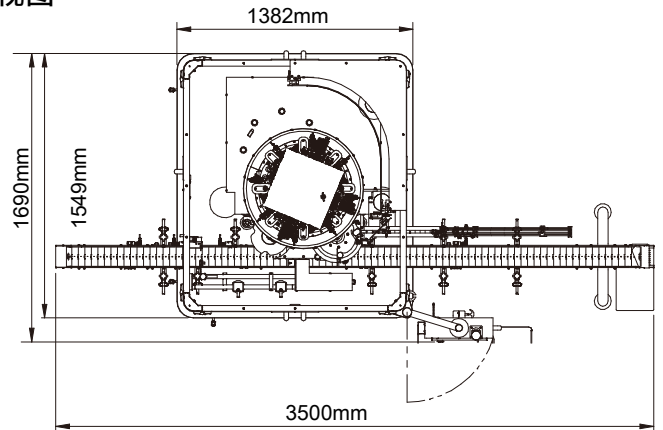
使用伺服驱动旋盖系统，只需最少的维护。

选配项目：

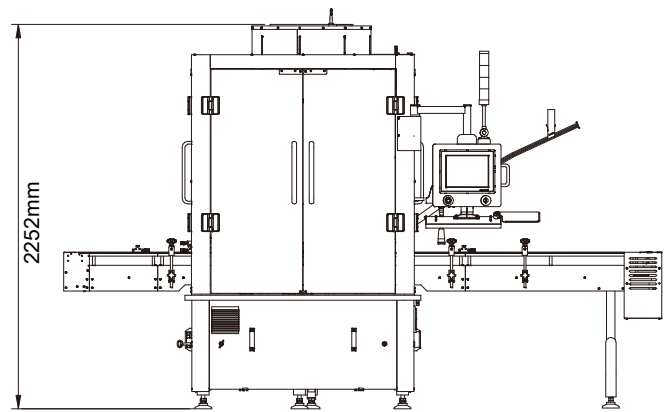
- 符合 21CFR Part 11
- 用于数据采集的OPC UA
- 瓶盖补料机 (爬坡式送盖/补盖机)
- 倒瓶检测
- 瓶与盖检测系统用于检知盖内铝箔与斜盖
- 剔瓶系统可整合各式检测装置如：检测剔除斜盖、盖内无铝箔膜、旋盖扭力未达标(旋盖扭力低于设定值)等
- 剔瓶确效
- 不同瓶型更换规格套件组
- 不同瓶盖更换规格套件组
- 瓶盖接触部件：316 不锈钢

## 机器视图

上视图



侧视图



上述相关机器尺寸适用于标准机型。输送带可视需求加长；长度可以根据客户实际需求而更动。本旋盖机可以独立运行，也可整合到自动包装线中。所有CVC设备均享有一年的零件保固。欢迎洽询本公司取得完整的保固内容。



· 旋盖转塔



CVC TECHNOLOGIES, INC.  
皇将(上海)包装科技有限公司



www.cvc-sh.com



微信公众号

### 联络我们

中国

昆山市周市镇康庄路77号  
电话：(512) 8363 6368  
传真：(512) 8363 6638  
sales@cvctechnologies.com  
www.cvc-sh.com

USA

10861 Business Drive, Fontana, CA 92337  
Phone: +1 (909) 355-0311  
sales@cvcusa.com  
www.cvctechnologies.com

亚太总部 - 台湾

Phone: +886 (4) 2496-3666  
sales@cvctechnologies.com

印度

Phone: +91 (22) 2562-1242  
sales@cvctechnologies.com