

# 圆瓶贴标机

## CVC 300



CVC 300 圆瓶贴标机适用于各种尺寸的圆瓶贴标,能精准将自黏标签全绕或半绕贴于圆瓶上。搭配美国专利 Self Set™ 自动检测设定系统,轻松按下自动设定键即可自动设定各种贴标参数如:马达速度初始值、标签长度、标签与底纸检测值、出标速度、吐标长度与贴标位置等搭配编码器精准计算瓶子尺寸(瓶径),Self Set™ 自动检测设定系统满足一指轻松设定智能贴标的要求。

### 机台特色:

- Self Set™ 自动检测设定系统,标签出标速度与标签吐出长度都可自动同步设定。
- 机器采不锈钢 304 结构搭配可固定式脚轮。
- 贴标头采用步进马达驱动控制。
- 6.5 代触控萤幕组 (TST) 可显示所有自动设定参数,包含 " 产品生产数量 " 及 " 标签剩余数量 "。更换不同标签时,可自动设定标签电眼感应值。
- 贴标准度  $\pm 1 \text{ mm}$ 。
- 可调速分瓶轮。
- 通过 ISO 9001 : 2015 认证。



所有 CVC 贴标机皆配有我们获得专利的 Self Set™ 自动检测设定系统—不用繁琐设定,仅需简单一个按键,系统即可「全自动」感测标签长度,及时计算并调整贴标机速度,并同步启动精准贴标运作,轻松贴出无皱纹贴标。

### CVC 300 机器规格

最大产能	最高可达到每分钟 120 瓶 (需依客户样品实测为准)
适用圆瓶尺寸	瓶直径: $\Phi 25 \text{ mm} \sim \Phi 102 \text{ mm}$ 瓶高度: $50 \text{ mm} \sim 320 \text{ mm}$
适用标签	宽度(含底纸厚度): $15 \text{ mm} \sim 220 \text{ mm}$ 长度: $15 \text{ mm} \sim 250 \text{ mm}$ 标签卷内径: $76 \text{ mm}$ 标签卷外径: $350 \text{ mm}$
输送带	长 $2000 \text{ mm}$ / 宽 $100 \text{ mm}$
电压	$110 \text{ V}$ 或 $220 \text{ V} / 50(60) \text{ HZ}$ / 单相
耗电量	$352 \text{ VA}$ ( $3.2 \text{ A} / 110 \text{ V}$ , $1.6 \text{ A} / 220 \text{ V}$ )
气压	$6 \text{ kgf/cm}^2$ ( $87 \text{ psi}$ )
耗气量	$50 \text{ NLit/m}$ (C60 打印机用,无打印无耗气)
机器尺寸(长 x 宽 x 高*)	$2,000 \text{ mm} \times 1,028 \text{ mm} \times 1,422 \text{ mm}$
机器净重	$174 \text{ kg}$ ( $383 \text{ LBS}$ )
噪音值	$\leq 75 \text{ dB}$

\* 机器高度量测以输送带高度  $915 \text{ mm}$  为准,机器高度将随输送带高度增减而改变。

# 技术规格

## 可用选项

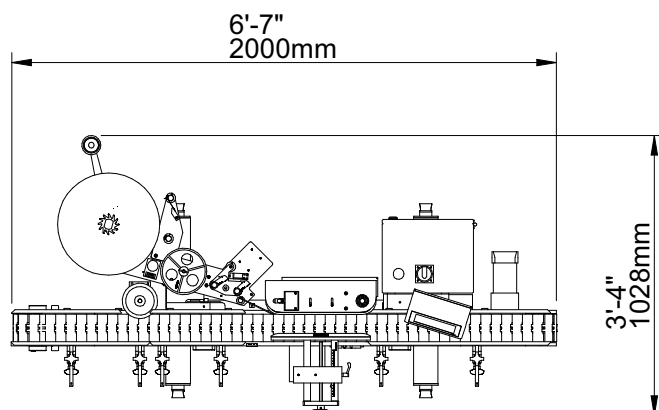
- 日期批号热烫打印机
- 喷印机或热转印机
- 微锥形瓶用可调式贴标头部角度调整
- 适用于透明标签的透明标签电眼组
- 客制化滚贴组及分瓶螺杆组
- 入口端及出口端输送带加长
- 入瓶转盘, 收瓶转盘
- 有无打印检测, 无打印检出停机
- 无色带检测



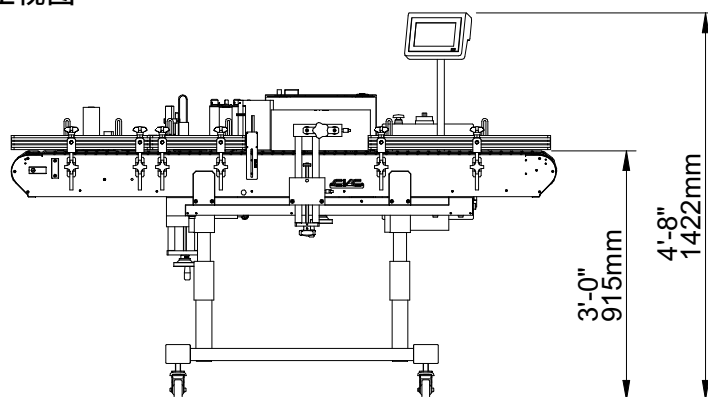
热转印机

## 机器视图

### 上视图



### 正视图



上述相关机器尺寸适用于标准机型。输送带可视需求加长；长度可以根据客户实际需求而更动。本机可以独立运行，也可整合到自动包装线中。所有 CVC 设备均享有一年保固。欢迎洽询本公司取得完整的保固内容。



**CVC TECHNOLOGIES, INC.**  
皇将(上海)包装科技有限公司



[www.cvc-sh.com](http://www.cvc-sh.com)



微信公众号

## 联络我们

### 中国

昆山市周市镇康庄路77号  
电话: (512) 8363 6368  
传真: (512) 8363 6638  
[sales@cvctechnologies.com](mailto:sales@cvctechnologies.com)  
[www.cvc-sh.com](http://www.cvc-sh.com)

### USA

10861 Business Drive, Fontana, CA 92337  
Phone: +1 (909) 355-0311  
[sales@cvcusa.com](mailto:sales@cvcusa.com)  
[www.cvctechnologies.com](http://www.cvctechnologies.com)

### 亚太总部 - 台湾

Phone: 04 2496-3666  
[sales@cvctechnologies.com](mailto:sales@cvctechnologies.com)

### 印度

Phone: +91 (22) 2562-1242  
[sales@cvctechnologies.com](mailto:sales@cvctechnologies.com)