

雙面暨滾貼貼標機

CVC 430



CVC 430 雙面暨滾貼貼標機適用於各種尺寸的圓瓶貼標，能精準將自黏標籤全繞、半繞或雙面貼貼於圓瓶上。搭配美國專利 Self Set™ 自動檢測設定系統，輕鬆按下自動設定鍵即可自動設定各種貼標參數如：馬達速度初始值、標籤長度、出標速度、吐標長度與貼標位置等搭配編碼器精準計算瓶子尺寸（瓶寬或瓶徑），還能將所有設定參數儲存到記憶組內方便更換產品時呼叫使用，Self Set™ 自動檢測設定系統滿足一指輕鬆設定智能貼標的要求。

機台特色：

- Self Set™ 自動檢測設定系統，標籤出標速度與標籤吐出長度設置都可自動同步設定。
- 機器採不鏽鋼 304 結構搭配可固定式腳輪。
- 貼標頭採用步進馬達驅動控制。
- 6.5 代觸控螢幕組 (TST) 可顯示所有自動設定參數，包含 " 產品生產數量 " 及 " 標籤剩餘數量 "。更換不同標籤時，可自動設定標籤電眼感應值。
- 可調速分瓶輪。
- 通過 ISO 9001 : 2015 認證。



所有 CVC 貼標機皆配有我們獲得專利的 Self Set™ 自動檢測設定系統 — 不用繁瑣設定，僅需簡單一個按鍵，系統即可「全自動」感測標籤長度，及時計算並調整貼標機速度，精準貼標運作，輕鬆貼出無皺紋貼標。

CVC 430 機器規格

最大產能 (需依客戶樣品、打印與 檢測方式實測為準)	標準方瓶：最高可達到每分鐘 150 瓶 (L. 60 mm x W. 60 mm x H. 150 mm 方瓶)，標籤尺寸為 L. 30mm x W. 60mm 標準圓瓶：最高可達到每分鐘 85 瓶 (H. Φ 45 mm x 80 mm)，標籤尺寸 L. 140 mm x W. 30 mm (數據以 100 ml 圓瓶測試)
適用瓶尺寸	方扁瓶長度：30 mm ~ 200 mm 方扁瓶寬度：30 mm ~ 110 mm 方扁瓶高度：85 mm ~ 320 mm 圓瓶寬度 / 直徑： Φ 30 mm ~ Φ 110 mm 圓瓶高度：30 mm ~ 200 mm
適用標籤	寬度：15 mm ~ 220 mm 長度：15 mm ~ 250 mm 標籤捲內徑：76 mm 標籤捲外徑：350 mm
輸送帶	長 2420 mm / 寬 83 mm
電壓	110V 或 220V / 50(60) HZ / 單相
耗電量	550 VA (5 A/110V, 2.5 A/220V)
氣壓	6 bar (87psi)
耗氣量	無使用 C60 打印機及排瓶系統 28.5 NLit/m 有使用 C60 打印機及排瓶系統 78.5 NLit/m
機器尺寸 (長 x 寬 x 高*)	2,433 mm x 1,528 mm x 1,434 mm
機器淨重	324 kg (713 lbs)
噪音值	\leq 75 dB

* 機器高度量測以輸送帶高度 915 mm 為準，機器高度將隨輸送帶高度增減而改變。

技術規格

選購配備

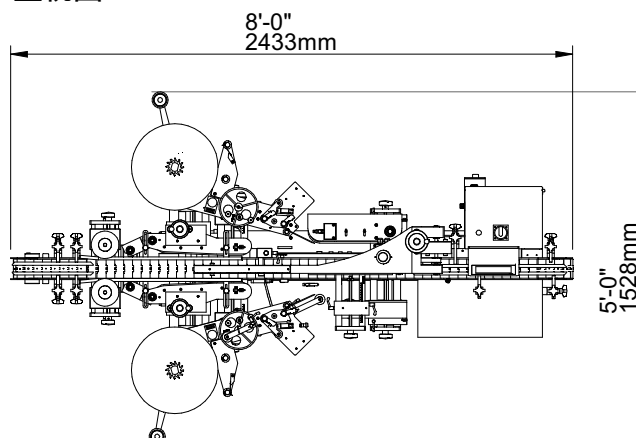
- 日期批號熱燙打印機
- 噴印機或熱轉印機
- 微錐形瓶用可調式貼標頭部角度調整
- 排瓶系統 (氣吹式或氣缸式)
- 適用於透明標籤的透明標籤電眼組
- 客製化滾貼組及分瓶螺桿組
- 入口端及出口端輸送帶加長
- 條碼檢測
- 漏標檢測 (標籤需含 UV 成份)
- CCD 影像檢測 (圖形、條碼、批號、製造日期檢測)
- 收瓶轉盤
- 有無打印檢測, 無打印檢出停機



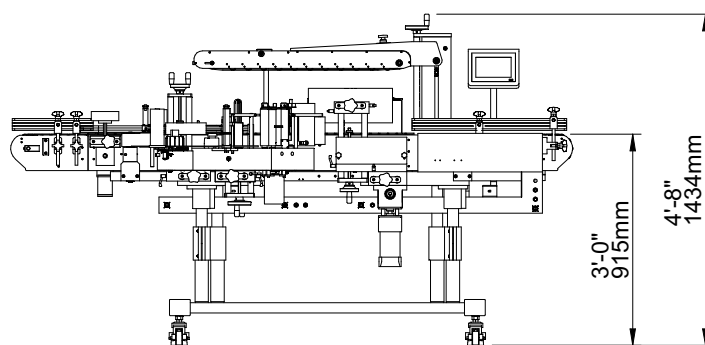
熱轉印機

機器視圖

上視圖



正視圖



上述相關機器尺寸適用於標準機型。輸送帶可視需求加長；長度可以根據客上述相關機器尺寸適用於標準機型。輸送帶可視需求加長；長度可以根據客戶實際需求而更動。本機可以獨立運行，也可整合到自動包裝線中。所有 CVC 設備均享有一年保固。歡迎洽詢本公司取得完整的保固內容。



CVC TECHNOLOGIES, INC.
皇將科技股份有限公司



聯絡我們

亞太總部 - 台灣

台中市大里區工業九路190號
Phone: 04 2496-3666 Fax: 04 3705-6555
www.cvctechnologies.com
sales@cvctechnologies.com

USA

10861 Business Drive, Fontana, CA 92337
Phone: +1 (909) 355-0311
sales@cvcusa.com

USA 東部辦公室

1855 New Highway, Suite C, Farmingdale NY 11735
sales@cvcusa.com

中國/印度

sales@cvctechnologies.com